



MİKRONET
ELEKTRONİK

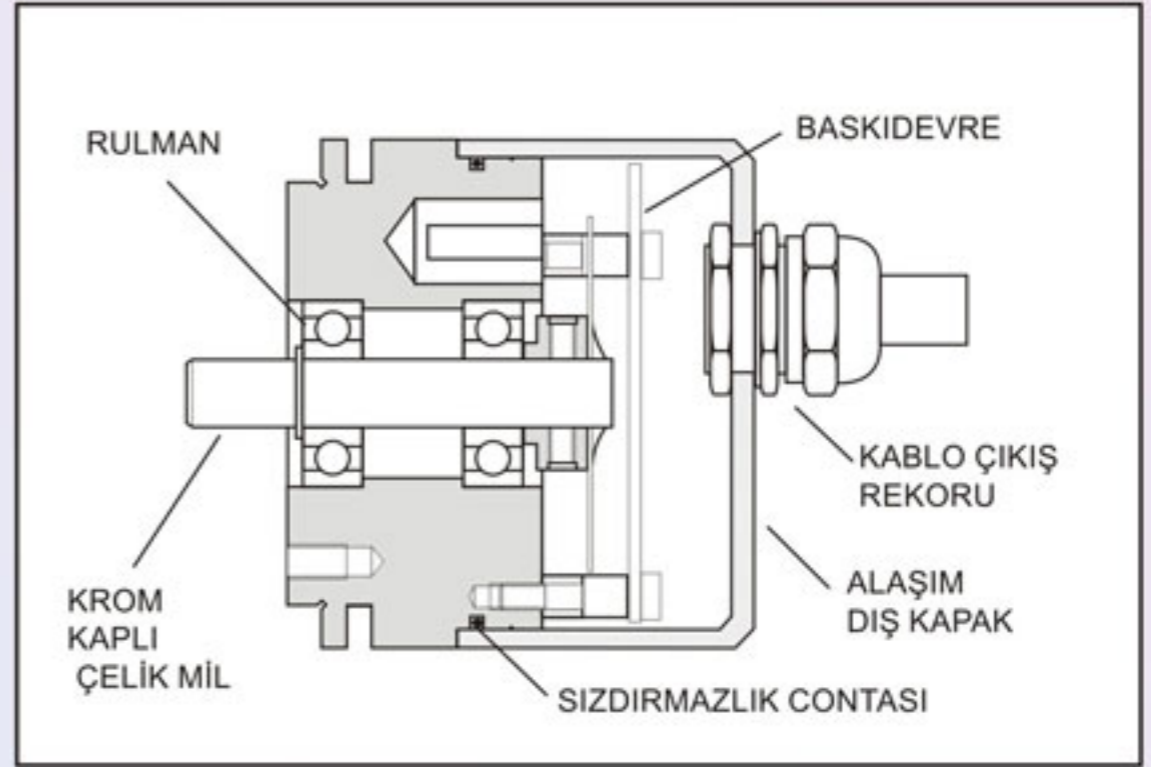
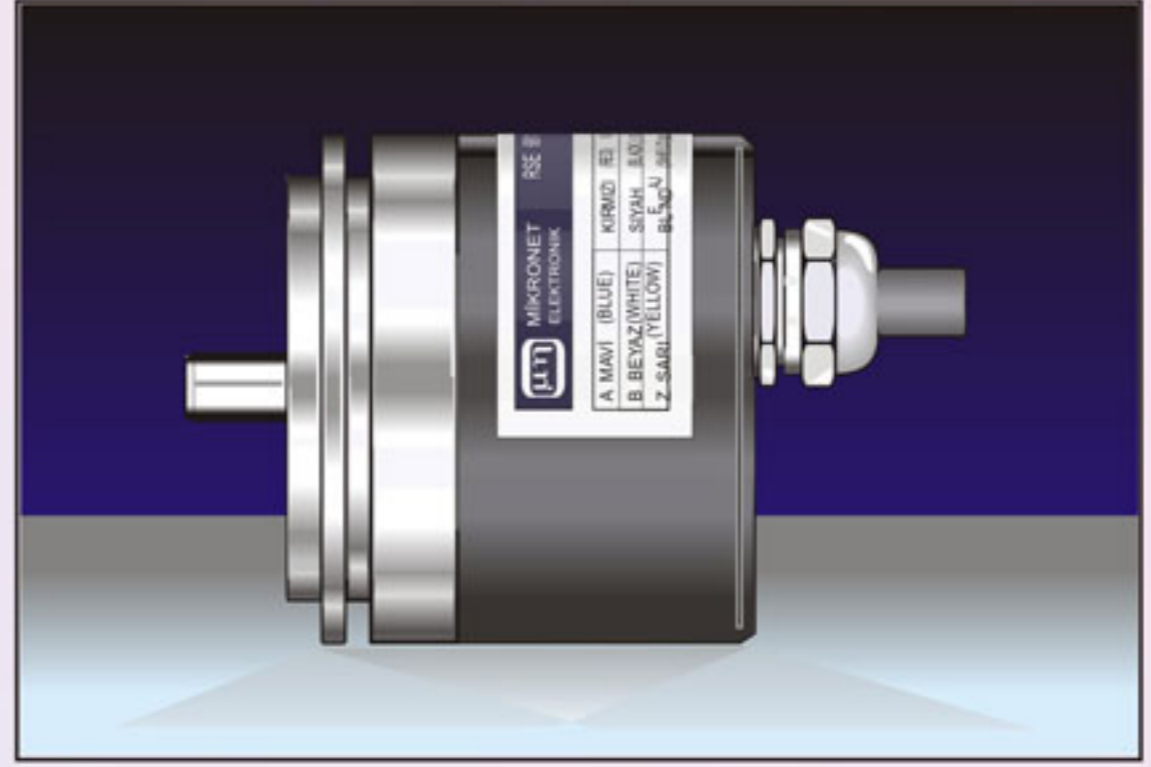
RSE 681
İNKREMENTAL ŞAFT ENKODER

GENEL ÖZELLİKLERİ :

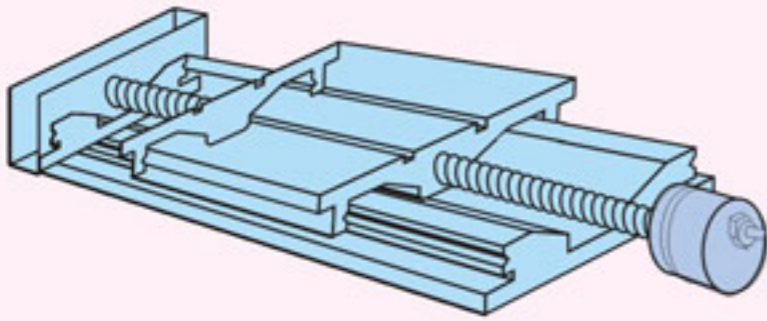
..RSE 681 şaft enkoder mekanik açısal hareketleri elektrik sinyallerine dönüştürmek için kullanılmak üzere üretilmiştir. Açısal olmayan hareketler ise açısal hareketlere dönüştürülerek ölçülebilir.

..İnkremental iki faz ve indeks çıkışları enkoder milinin gövdeye göre mutlak açısını belirler. Açı değeri her bir 90° lik fazın ayrı değerlendirilmesi durumunda enkoder darbe sayısından dört kat daha hassas ölçülebilir.

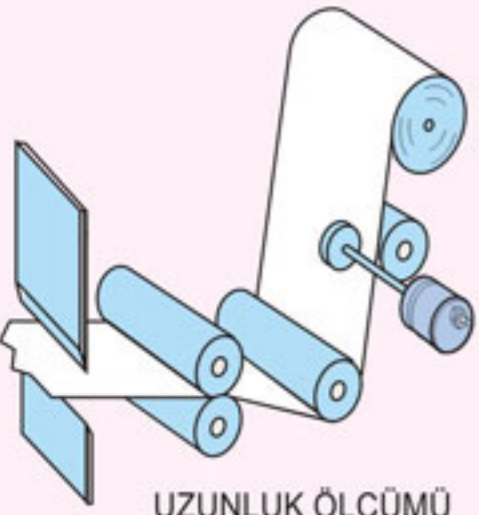
- Tamamıyla optoelektronik ölçüm
- Alaşım gövde ve dış kapak
- 8mm krom kaplı çelik mil
- Bakım gerektirmez
- Darbe ve titreşimlerden etkilenmez
- Geniş aralıklı besleme gerilimi
- Sıfır (indeks) çıkışı
- Çıkışlarda kısadevre koruma
- Aşırı besleme gerilimi koruması



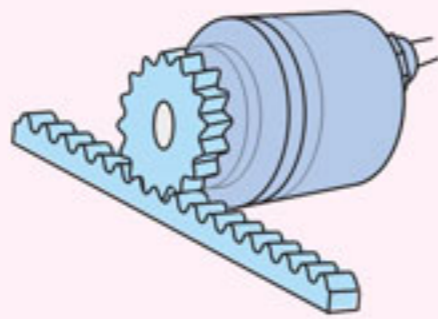
UYGULAMA ÖRNEKLERİ



SONSUZ VİDA ÜZERİNDEN LİNEER POZİSYON ÖLÇÜMÜ



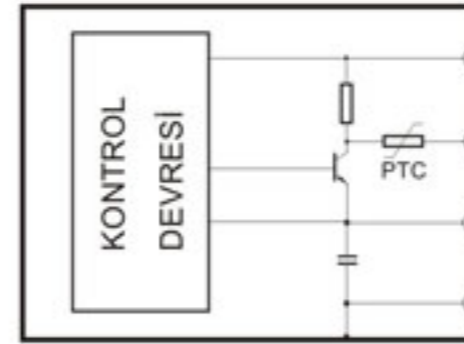
UZUNLUK ÖLÇÜMÜ



LİNEER POZİSYON ÖLÇÜMÜ

ÇIKIŞ KATI DEVRESİ

OUTPUT CIRCUIT



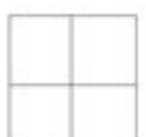
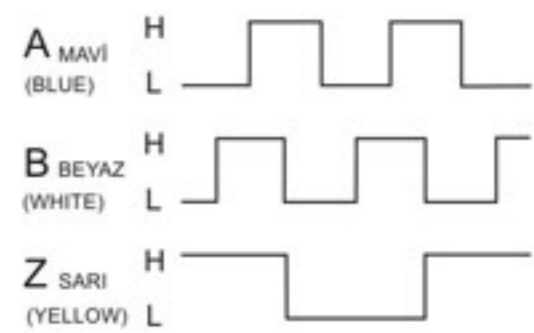
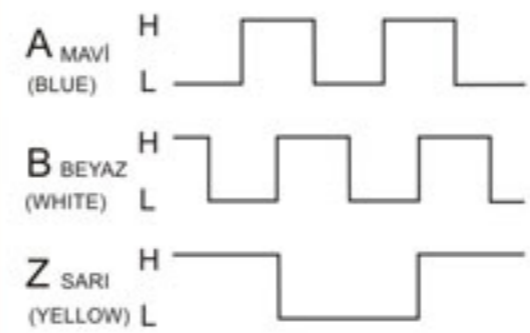
+5 ,+12 VDC KIRMIZI (RED)
A MAVİ (BLUE)
B BEYAZ (WHITE)
Z SARI (YELLOW)
0 V SIYAH (BLACK)
EKRAN (SHIELDED)

ÇIKIŞ DALGA ŞEKLİ

OUTPUT WAVE FORM

SAAT YÖNÜNDE DÖNÜŞ (C.W.)

TERS YÖNDE DÖNÜŞ (C.C.W.)



mavi
kırmızı
siyah